

LED-Sternenhimmel IP66



So finden Sie den richtigen LED-Trafo:

1. Der LED-Trafo muss eine Ausgangsspannung von 12VDC (Gleichspannung) liefern!
2. Bestimmen Sie die benötigte Leistung, die der Trafo liefern muss. Hierzu Multiplizieren Sie die Anzahl der Spots mit der Leistung/Verbrauch eines Spots.

Beispiel: Sie wollen 30 Spots anschließen, die jeweils eine Leistung/Verbrauch von 0,24W haben. Daraus ergibt sich eine Gesamtleistung/-verbrauch von $30 \times 0,24W = 7,2W$. Sie benötigen also einen Trafo mit mindestens dieser Leistung. Bei der Auswahl des Trafos empfehlen wir diesen so auszuwählen, dass der Trafo mindestens 10% Leistungsreserve hat.

Bei dem obigen Beispiel von den errechneten 7,2W empfehlen wir demnach einen Trafo mit mindestens 8W zu verwenden.

Die Auswahl eines Trafos mit mehr Leistung stellt natürlich kein Problem dar.

Sollten Sie sich bei der Auswahl unsicher sein oder Hilfe benötigen, dann kontaktieren Sie uns bitte einfach. Wir sind Ihnen gerne bei der richtigen Auswahl behilflich.

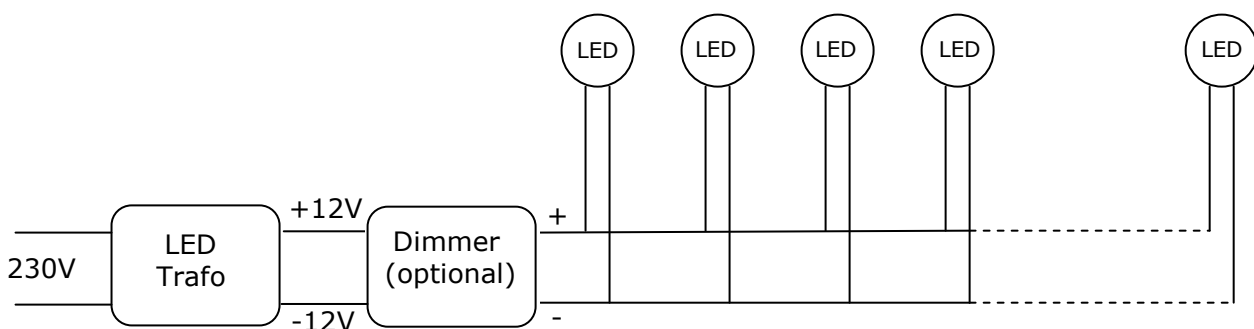
Anschluss:

Der Anschluss ist denkbar einfach. Verbinden Sie einfach die Spots mit einem geeigneten Trafo. Hierbei ist lediglich auf die richtige Polung von + und - zu achten.

Spot: + graues Kabel - weisses Kabel

Optional kann ein LED-Dimmer mit angeschlossen werden, wenn Sie die Helligkeit des Sternenhimmels verändern möchten.

Anschlusschema:



Für den Anschluss bzw. für die Verbindungen der Spots untereinander benötigen Sie zusätzliches Kabel und z.B. Kabelklemmen. Bei Bedarf besuchen Sie einfach unseren Shop. Dort bieten wir verschiedene Kabel, Lüsterklemmen, Quetsch-/Stoss-/Schnellverbinder, Leitungsverteiler, etc. zu sehr günstigen Preisen an.

Hinweis: Arbeiten an Strom sind gefährlich und sollten daher nur von geschultem Fachpersonal durchgeführt werden!