

Mini-Fernbedienung (2,4 GHz)

Modell: K2 / K2-B / K2S / K2S-B

Inhaltsverzeichnis

<u>Produktmerkmale</u>	2
<u>Produktparameter</u>	2
<u>Schlüsselbeschreibung</u>	3
<u>Batterie einbauen</u>	3
<u>Anweisungen zum Koppeln/Löschen von Codes mit Lampen</u>	4
<u>Installationshinweise</u>	5
<u>Vorsichtsmaßnahmen</u>	6

1. Produktmerkmale

Mini-Fernbedienung, verwendet 2,4-GHz-Frequenzband, geringer Stromverbrauch, lange Übertragungsdistanz, starke Entstörungsfähigkeit, schnelle Kommunikationsgeschwindigkeit. Drücken Sie einfach die Taste auf der Fernbedienung, und Sie können den angenehmen Lichteffekt genießen. Klein, einfach zu bedienen, magnetische Installation und starke Adsorption. Es kann die angegebenen Mi-Light / MiBoxer 2.4G-Lampen steuern und die Farbtemperatur und Helligkeit der Lichter anpassen. Fangen Sie jetzt an, lassen Sie das Licht machen, was Sie wollen!

2. Produktparameter

Modell: K2 / K2-B / K2S / K2S-B

Arbeitsspannung: 3V (CR2032 Batterie)

Sendeleistung: 6dBm

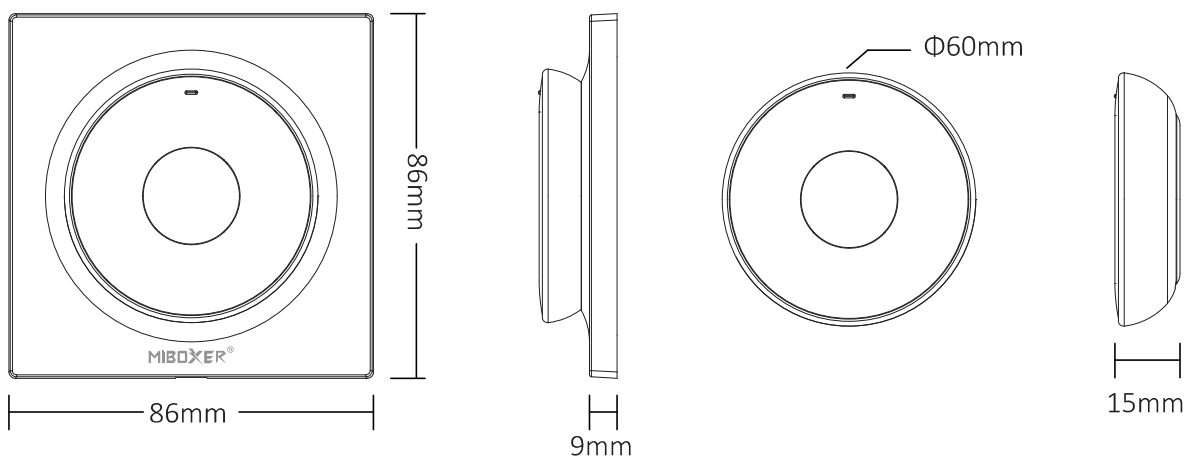
Standby-Stromverbrauch: <math><6\mu\text{A}</math>

RF: 2,4 GHz

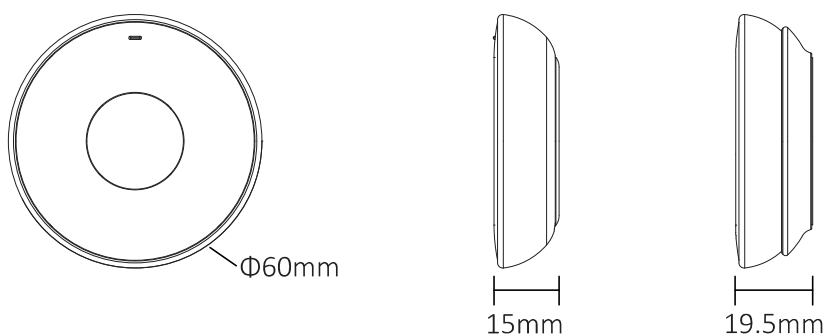
Arbeitstemperatur: -10~40°C

Reichweite der Fernbedienung: 30 m

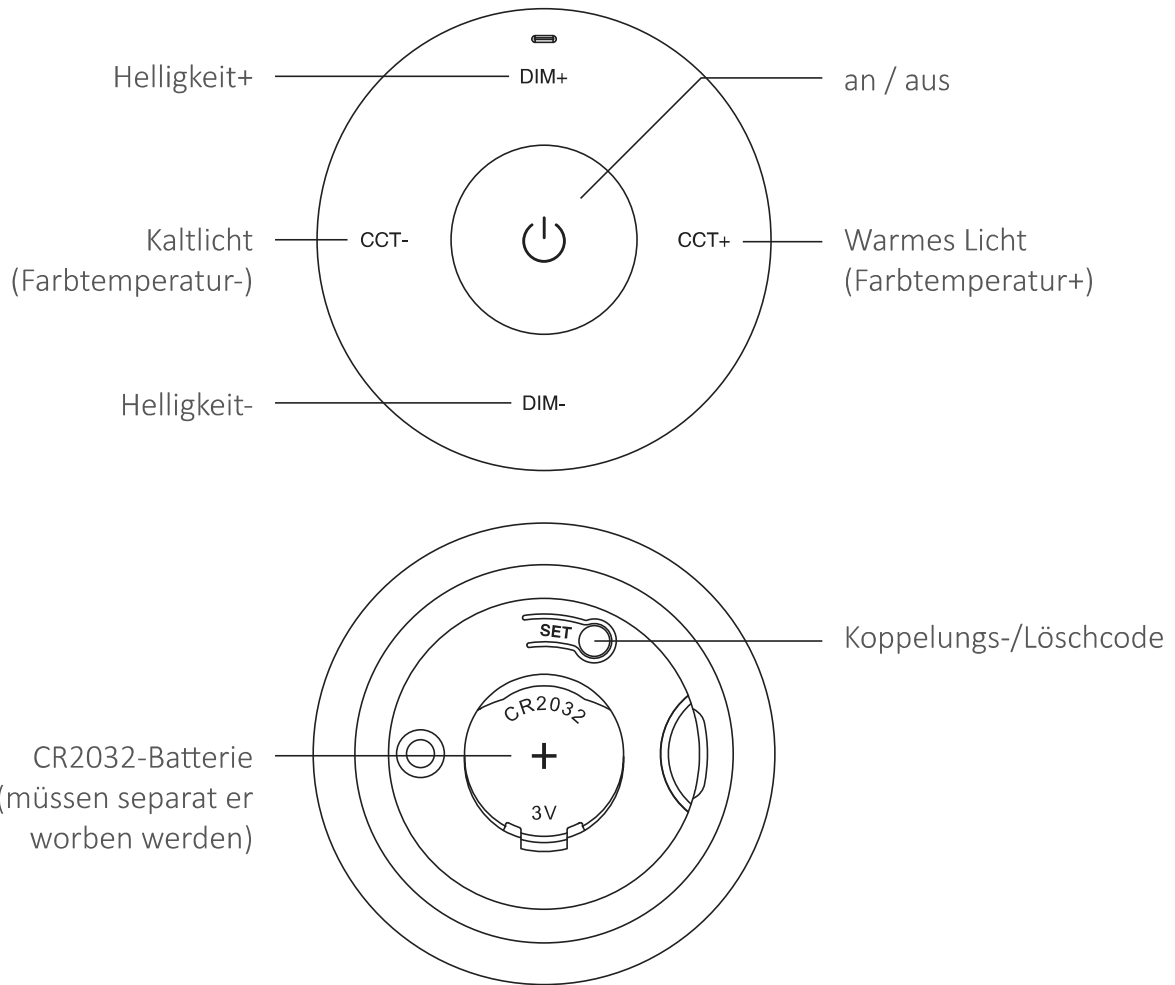
K2 / K2-B



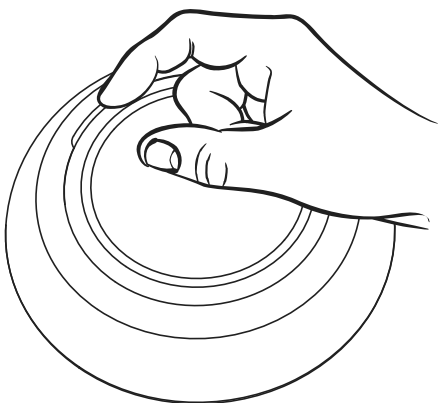
K2S / K2S-B



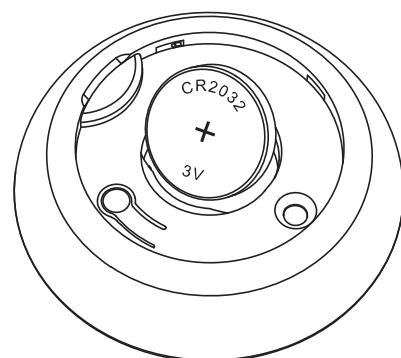
3. Schlüsselbeschreibung



4. Batterie einbauen



1. Öffnen Sie die Batterieabdeckung

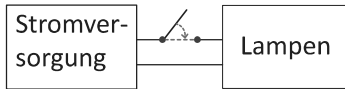


2. Installieren Sie die Batterie wie im Bild gezeigt (CR2032-Batterie muss separat erworben werden)

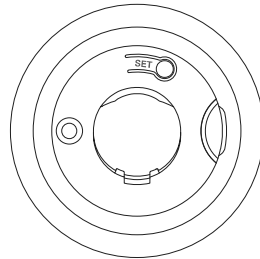
5. Anweisungen zum Koppeln/Löschen von Codes mit Lampen

Hinweis: Die Fernbedienung muss mit der Lampe gekoppelt werden, um die Lampe zu steuern.

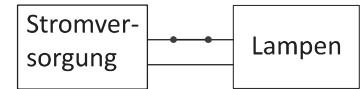
Codebeschreibung



- 1 Schalten Sie das Licht für 10 Sekunden aus und schalten Sie dann das Licht ein



- 2 Drücken Sie kurz die Taste „SET“ auf der Fernbedienung 3 Mal innerhalb von 3 Sekunden, nachdem das Licht eingeschaltet ist

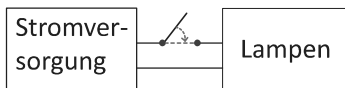


- 3 Das Licht blinkt dreimal langsam, um anzuzeigen, dass der Code erfolgreich gekoppelt wurde

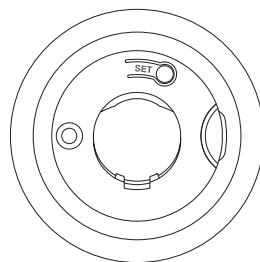


Wenn das Licht nicht langsam blinkt, ist die Code-Kopplung fehlgeschlagen, bitte führen Sie die obigen Schritte erneut durch. (Hinweis: Die codierten Lichter können nicht erneut codiert werden)

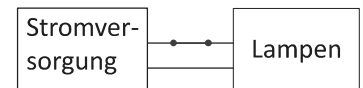
Klare Codeanweisungen



- 1 Schalten Sie das Licht für 10 Sekunden aus und schalten Sie dann das Licht ein



- 2 Drücken Sie kurz die Taste „SET“ auf der Fernbedienung 5 Mal innerhalb von 3 Sekunden, nachdem das Licht eingeschaltet ist



- 3 Das Licht blinkt 10 Mal, um anzuzeigen, dass das Löschen des Codes erfolgreich war

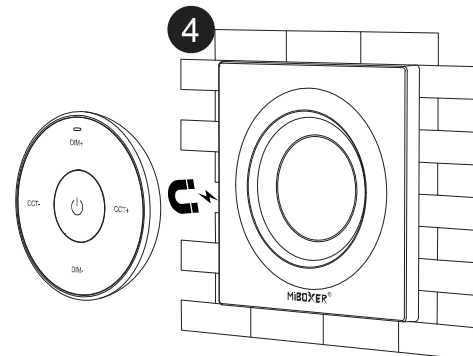
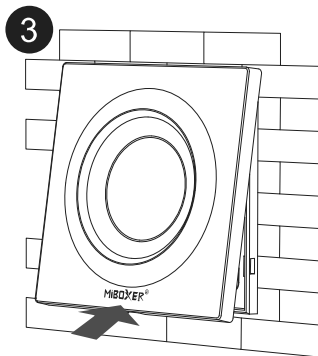
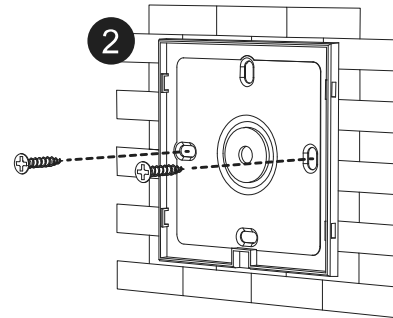
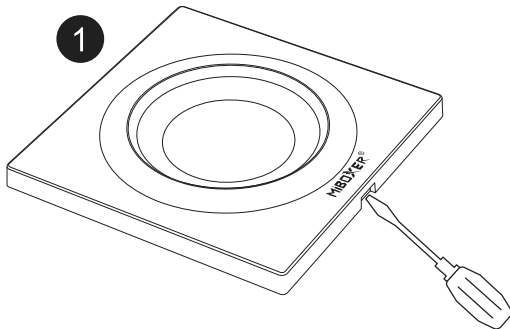


Wenn das Licht nicht schnell blinkt, ist das Löschen des Codes fehlgeschlagen, bitte führen Sie die obigen Schritte erneut durch. (Hinweis: Nicht codierte Lichter müssen nicht gelöscht werden)

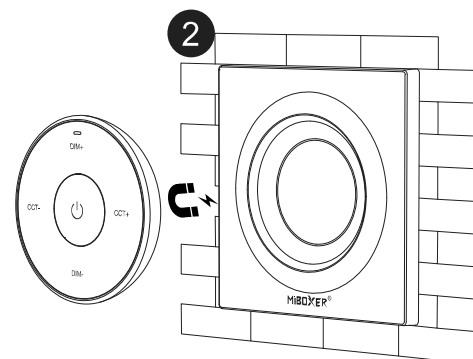
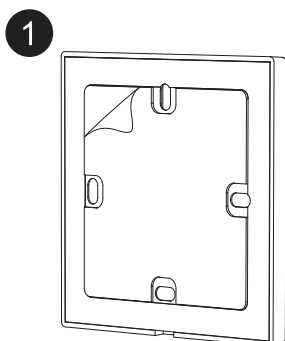
6. Installationshinweise

K2 / K2-B:

Installationsmethode eins



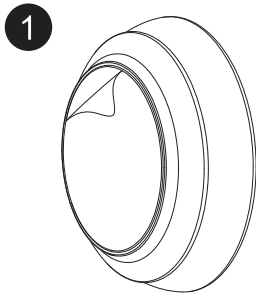
Installationsmethode zwei



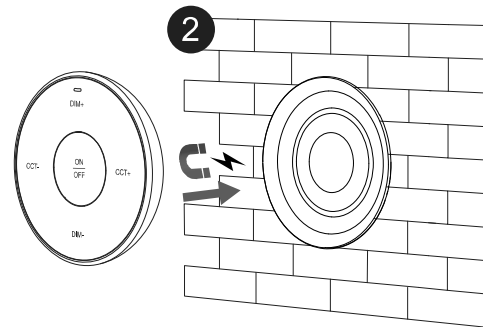
Ziehen Sie das doppelseitige Klebeband auf der Rückseite der Basis ab

Kleben Sie die Basis gut fest, und die Fernbedienung wird magnetisch von der Basis angezogen

K2S / K2S-B:



Ziehen Sie das doppelseitige Klebeband auf der Rückseite der Basis ab



Kleben Sie die Basis gut fest, und die Fernbedienung wird magnetisch von der Basis angezogen

7. Vorsichtsmaßnahmen

1. Diese Fernbedienung steuert nur bestimmte Produkte der Mi-Light / MiBoxer 2.4G-Serie; ob sie mit dieser Fernbedienung kompatibel ist, entnehmen Sie bitte dem Lampenhandbuch für Details.
2. Diese Fernbedienung ist ein elektronisches Präzisionsprodukt. Bitte verwenden Sie sie nicht für längere Zeit in einer feuchten Umgebung oder bei hohen Temperaturen. Wenn Sie das Gerät längere Zeit nicht benutzen, nehmen Sie bitte den Akku heraus und lagern Sie ihn in einer trockenen, antistatischen Umgebung.
3. Verwenden Sie die Fernbedienung nicht in einer großen Metallfläche oder in einer Umgebung mit starken elektromagnetischen Wellen in der Nähe, da sonst die Steuerreichweite ernsthaft beeinträchtigt wird.



in China hergestellt