

ZASILACZ LED MODUŁOWY GRAPHITE 60W

(do sterowników typu TRIAC lub 0-10V DIMM)

MODULAR POWER SUPPLY GRAPHITE 60W

(for TRIAC or 0-10V DIMM controllers)



Mały rozmiar, duża wydajność

Small size and high efficiency

Zabezpieczenia: zwarciove/przeciążeniowe/przed przegrzaniem

Protections: short circuit/overload/over temperature

Zasilacz impulsowy z możliwością zmiany natężenia oświetlenia

Switch-mode power supply with the possibility of changing the light intensity

Stosowany do oświetlenia LED

Used for LED lighting

Zgodny ze światowymi przepisami bezpieczeństwa

In line with world lighting safety regulations

Kod produktu / Product code		PB034277	PB034321
Kod EAN / EAN code		5908293934277	5908293934321
Stopień ochrony / IP		IP20	
WEJŚCIE INPUT	Zakres napięcia / Voltage range	175-264VAC	
	Częstotliwość napięcia / Frequency range	50~60Hz	
	Sprawność / Efficiency	86%	88%
	PF/ Power factor	PF>0,55	
	Prąd AC / AC current	0,55 A - 0,35 A / 230 VAC	
	Prąd rozruchowy / Impact current	Zimny start 50 A przy 230 VAC / Cold start 50 A at 230 VAC	
WYJŚCIE OUTPUT	Napięcie wyjściowe / DC voltage	12V DC	24V DC
	Prąd znamionowy/ Rated current	5A	2,5A
	Zakres natężenia / Current range	0~5A	0~2,5A
	Moc znamionowa / Rated power	60W	60W
ZABEZPIECZENIA PROTECTION	Zabezp. zwarciove / Short circuit	TAK / YES	
	Zabezp. przeciążeniowe / Overload	TAK / YES	
	Zabezp. przed przegrzaniem / Over temperature	TAK / YES	
ŚRODOWISKO PRACY ENVIRONMENT	Temperatura pracy / Working temp.	-30°C - +50°C	
	Temperatura magazynowania / Storage temperature	-40°C - +80°C	
NORMY BEZPIECZEŃSTWA SAFETY STANDARDS	Spełniane normy / Safety standards	CE, RoHS, SELV	

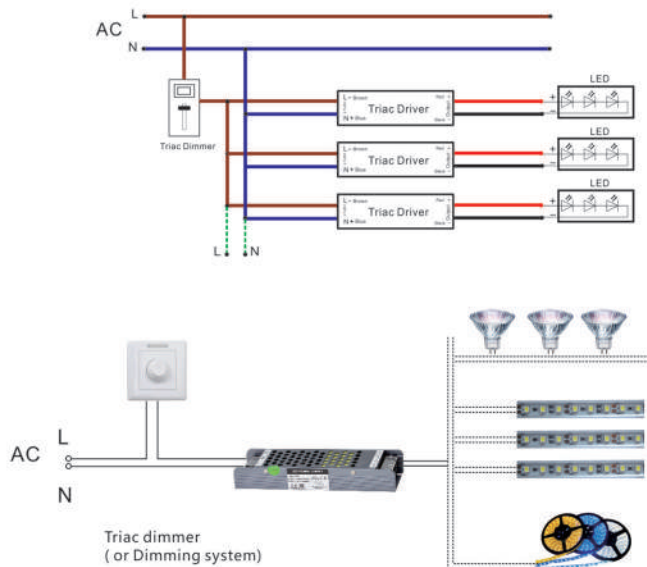
ZASILACZ LED MODUŁOWY GRAPHITE 60W

(do sterowników typu TRIAC lub 0-10V DIMM)

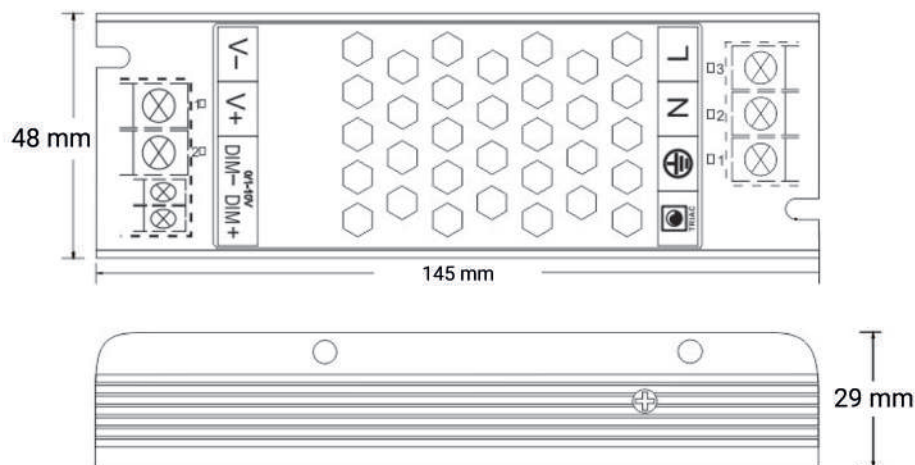
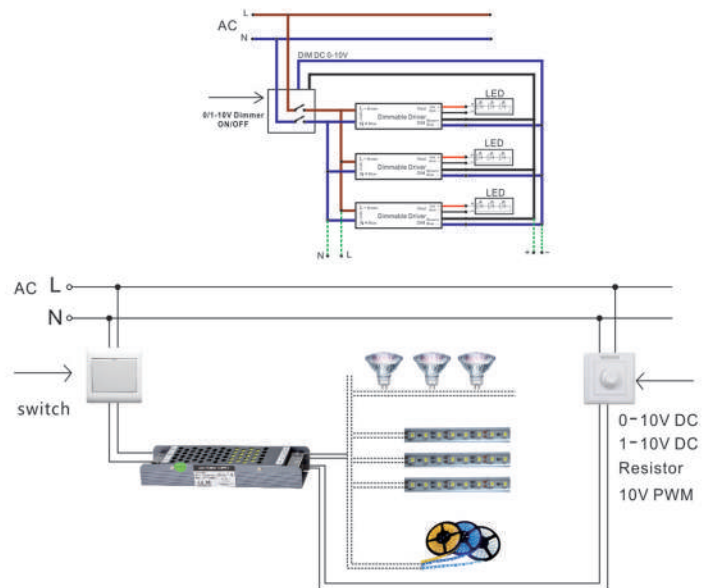
MODULAR POWER SUPPLY GRAPHITE 60W

(for TRIAC or 0-10V DIMM controllers)

Przykładowy schemat podłączenia dla regulacji typu TRIAC



Przykładowy schemat podłączenia dla regulacji typu 0/1-10V DIMM



Waga / Weight	160 g
Wymiary (dł x szer x wys) Dimension (L x W x H)	145 x 48 x 29 mm